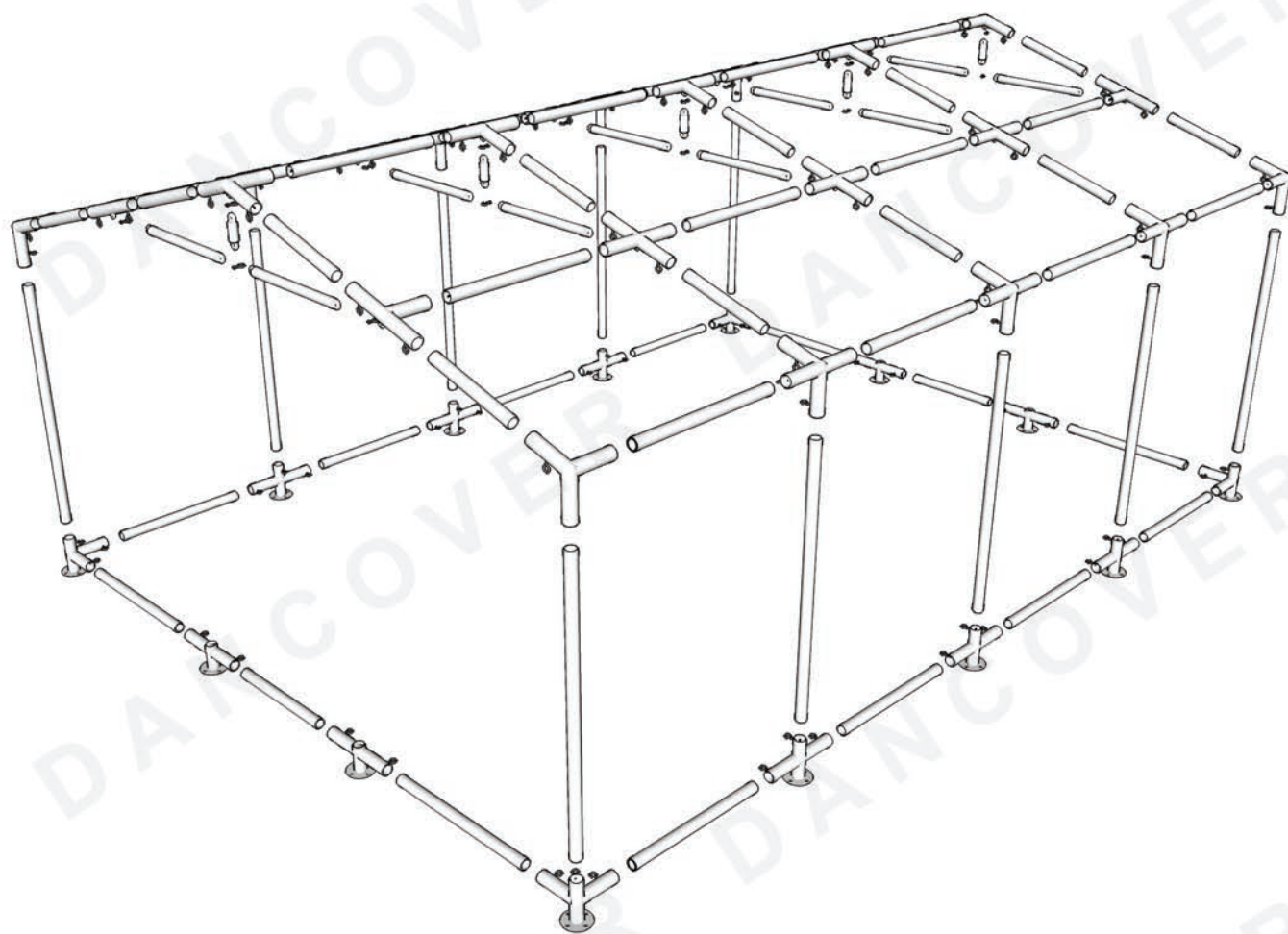



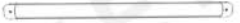

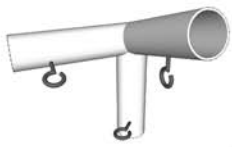

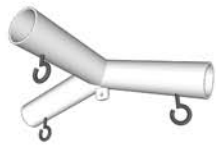
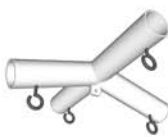

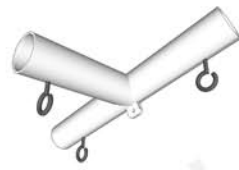












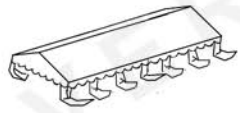
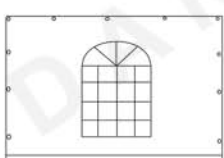
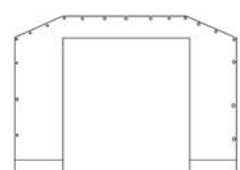


6x8m PVC Party Telt Samlevejledning



DANCOVER®

Stykliste

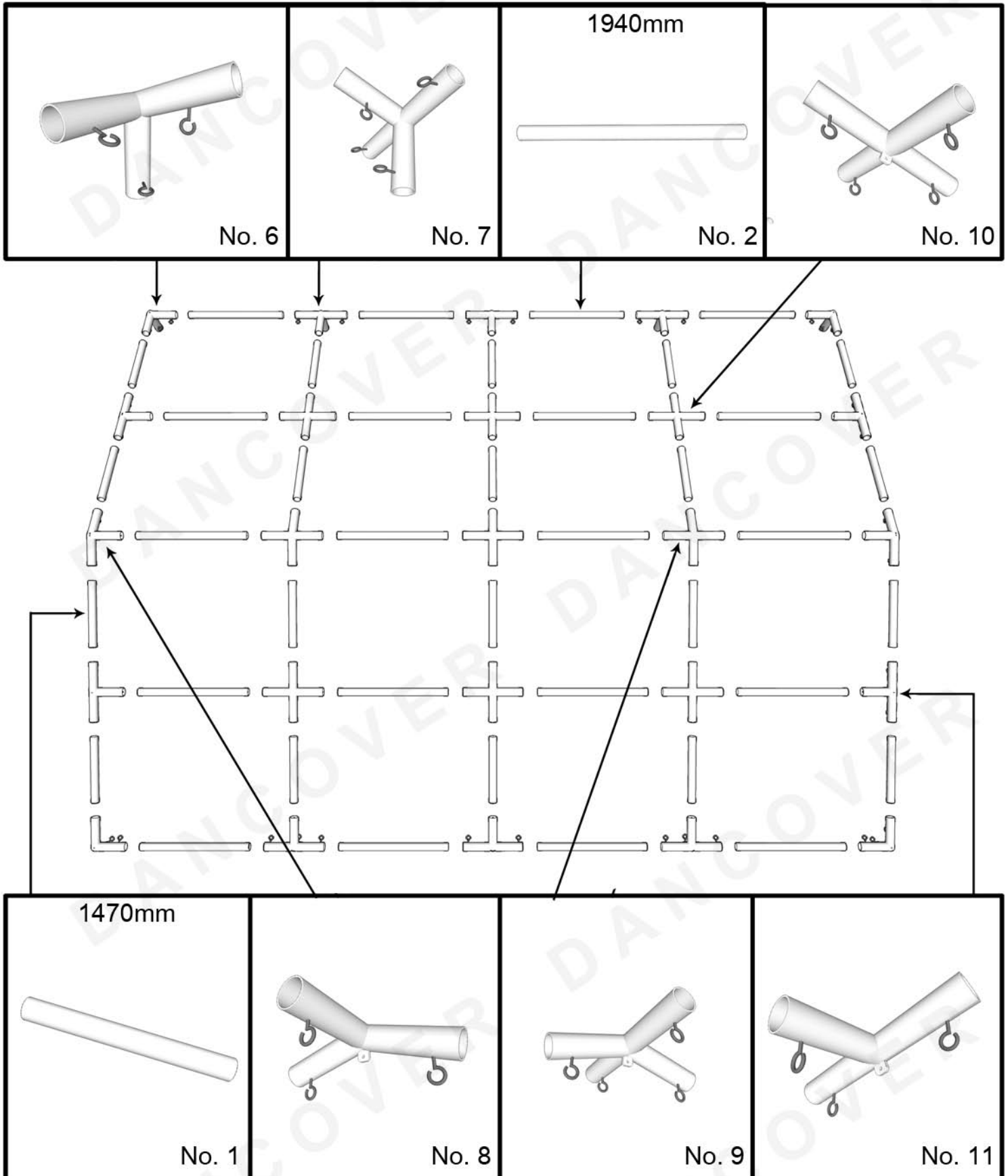
 1470mm		 1940mm					
No. 1	20pcs	No. 2	34pcs	No. 3	10pcs	No. 4	10pcs
							
No. 5	5pcs	No. 6	4pcs	No. 7	6pcs	No. 8	2pcs
							
No. 9	3pcs	No. 10	6pcs	No. 11	4pcs	No. 12	4pcs
							
No. 13	6pcs	No. 14	4pcs	No. 15	4pcs	No. 16	10pcs
							
No. 17	42pcs	No. 18	152pcs	No. 19	20pcs	No. 20	132pcs
							
No. 21	20pcs	No. 22	4pcs	No. 23	10pcs	No. 24	1pcs
							
No. 25	8pcs	No. 26	2pcs			DANCOVER®	



Advarsel:

1. I visse lande skal der søges om tilladelse til at slå telte op på over 75 Kvm.
2. Ejeren alene har ansvar for at disse lokale regler bliver fulgt og at teltet er slået korrekt op.
3. Det anbefales altid at sikre teltet ordentligt med storm stropper og jordspyd når teltet er slået op.
4. I tilfælde af ekstremt vejr skal taget og siderne pilles af rammen.
5. Dette telt er ikke testet til en specifik sne vægt eller vinde hastighed.
6. Brug aldrig åben ild, svejse udstyr eller andre antændings kilder i teltet.
7. Vi anbefaler at teltet bliver forsikret eller undersøg om det er dækket af en indbosforsikring, i tilfælde af uforudsete begivenheder, uheld eller dårligt vejr..

Samling af taget

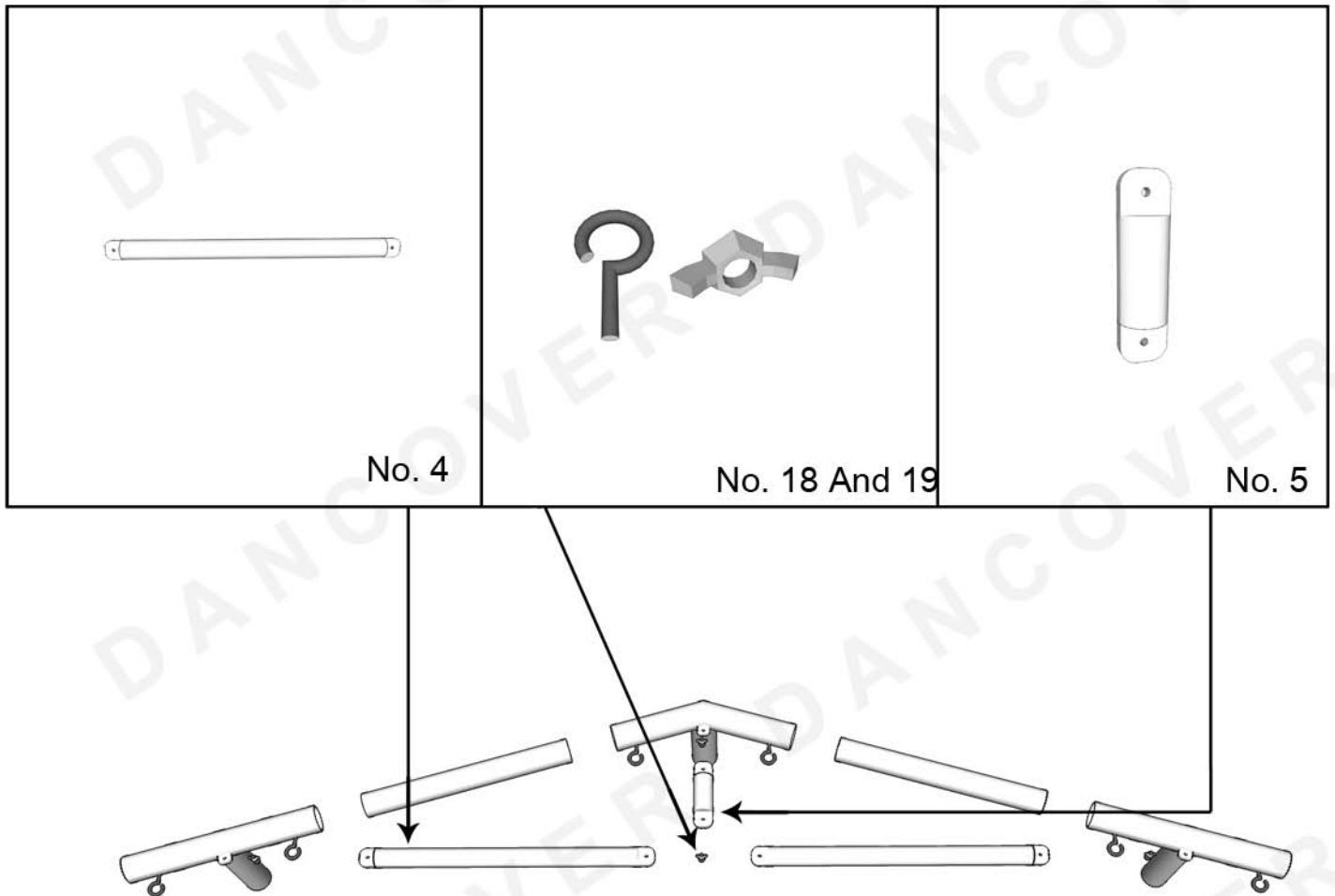


Trin 1: Læg alle teltstænger og samlestykker som vist herover

Trin 2: Saml alle teltstænger og samlestykker fra midten og udefter.

DANCOVER®

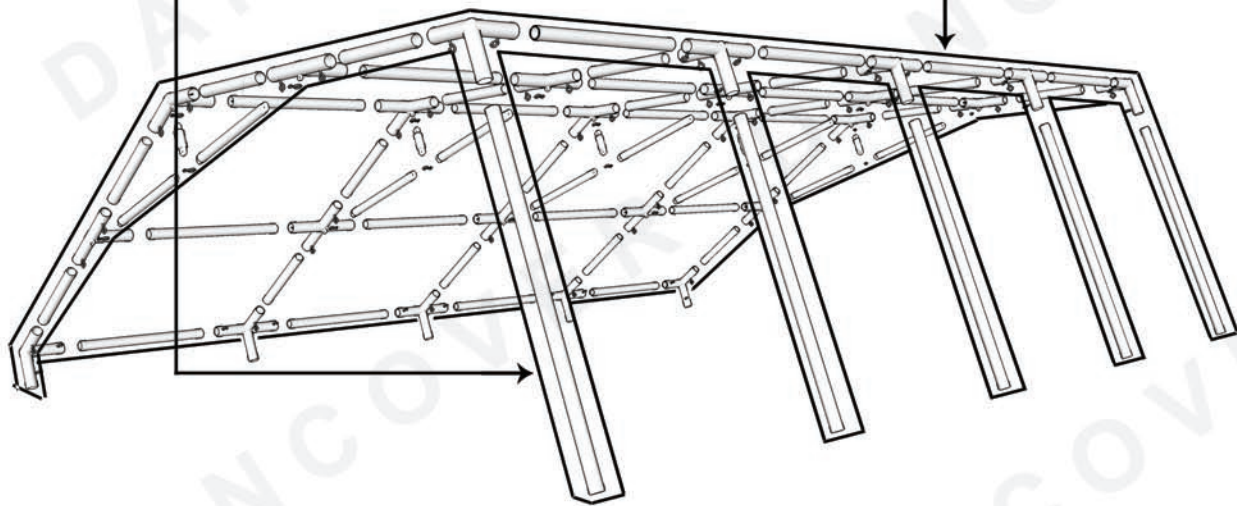
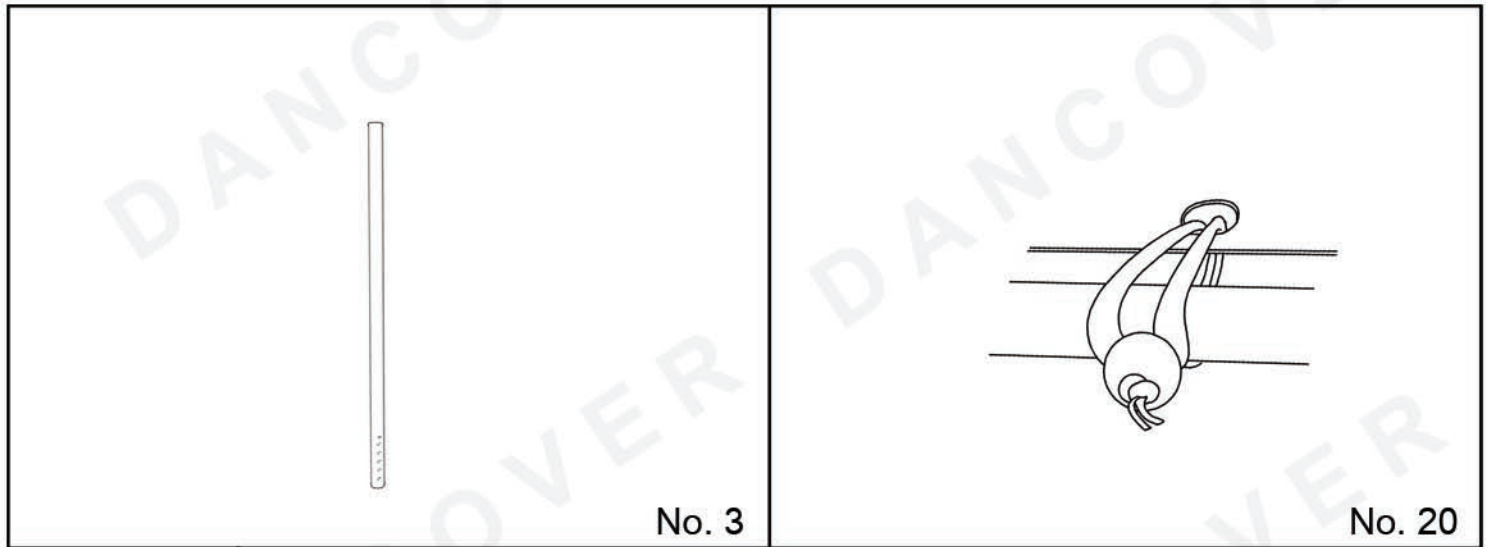
Samling af gavl



Trin 3: Saml gavlelementerne som vist herover.

Trin 4: Sørg for, at alle skruer er strammet godt til.

Påsætning af støtteben

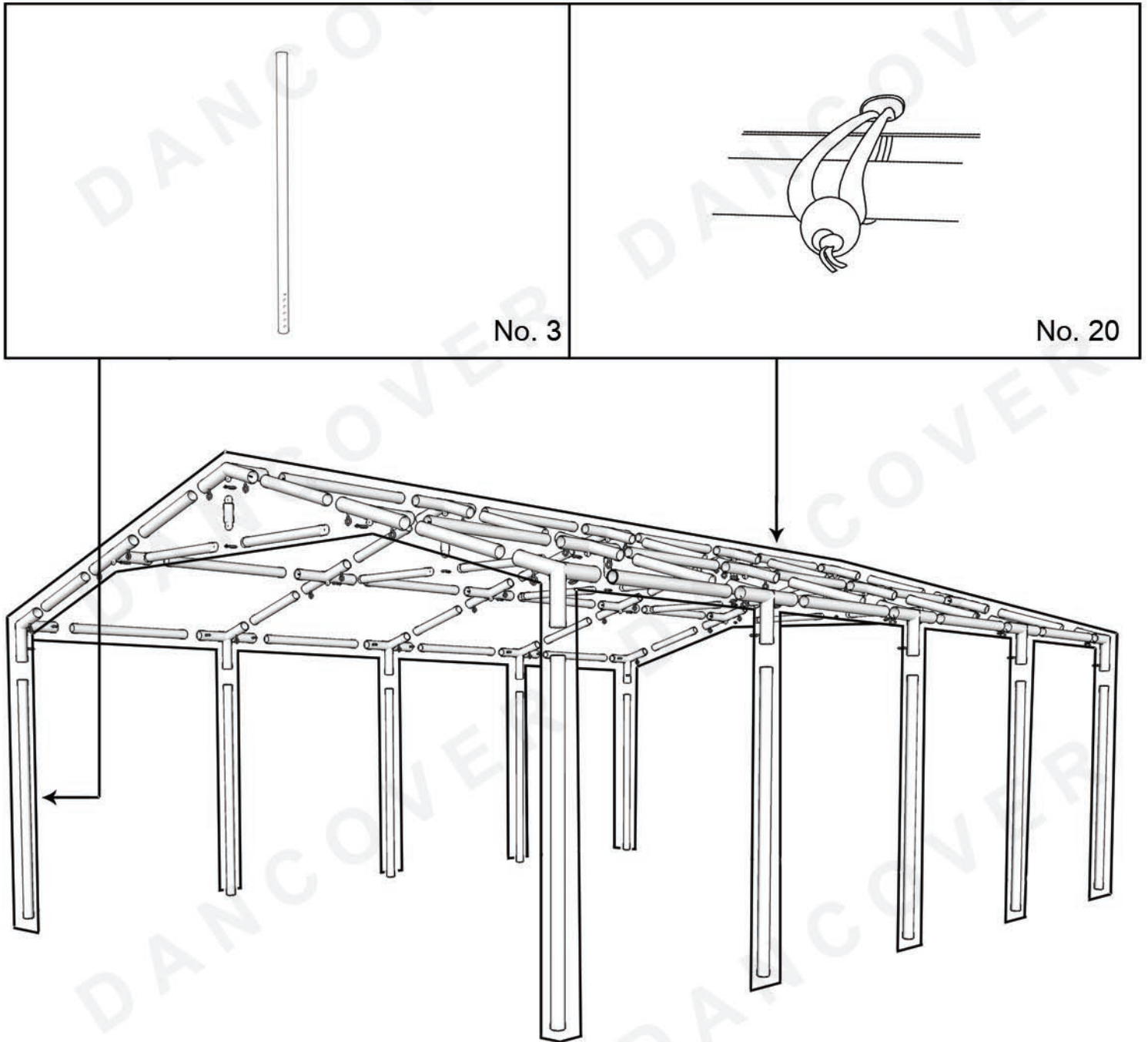


Trin 5: Sæt benene på taget som vist herover.

Trin 6: Monter teltdugen på tagkonstruktionen og fastgør med kugle-stropper som vist.

* Bemærk: Fastgør kugle-stropper - 5 på den ene side efterfulgt af 5 på den anden side - og fortsæt til færdig.

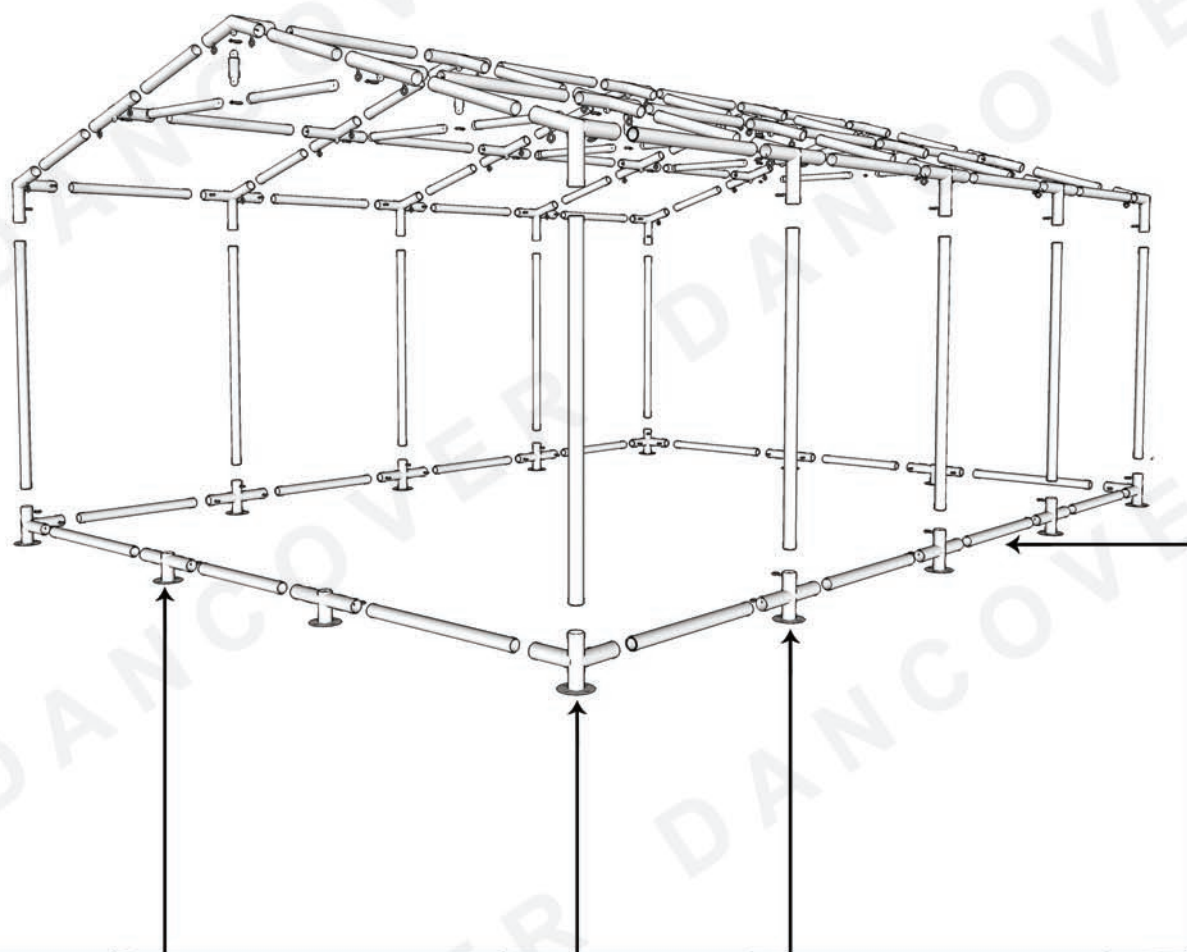
Påsætning af støtteben



Trin 7: Løft den anden side og påsæt benene.

Trin 8: Teltdugen på taget skal være sikkert fastgjort.

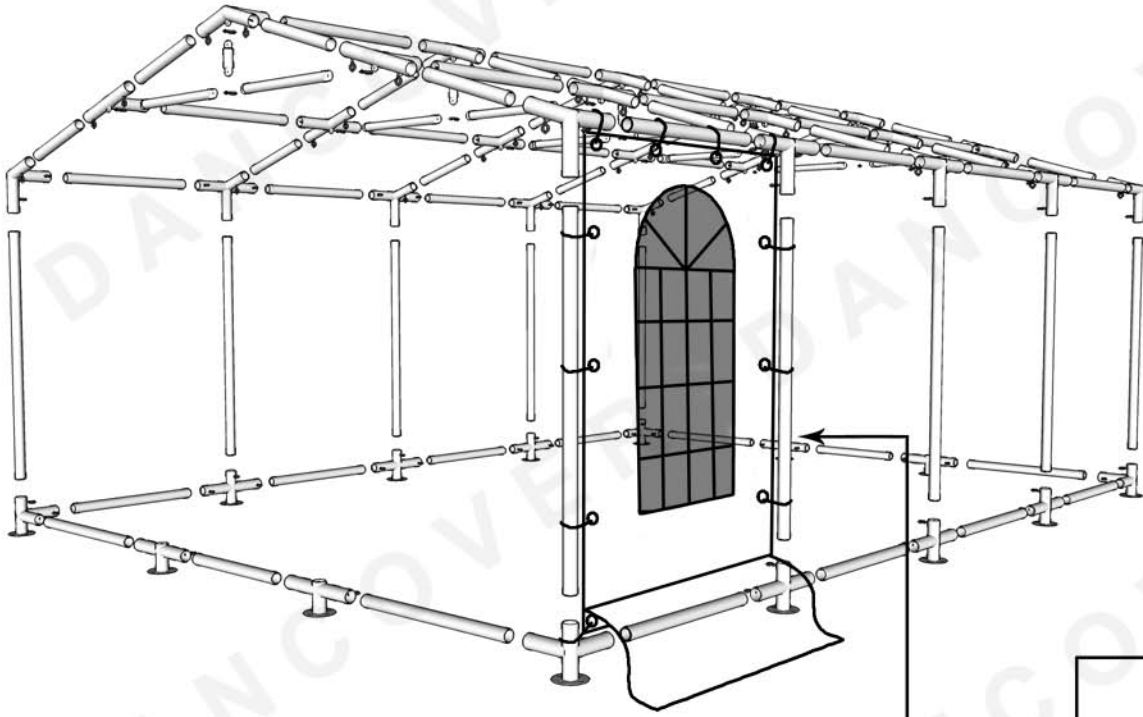
Montering af bundramme



Trin 9: Læg alle bundrammens dele ud på jorden.

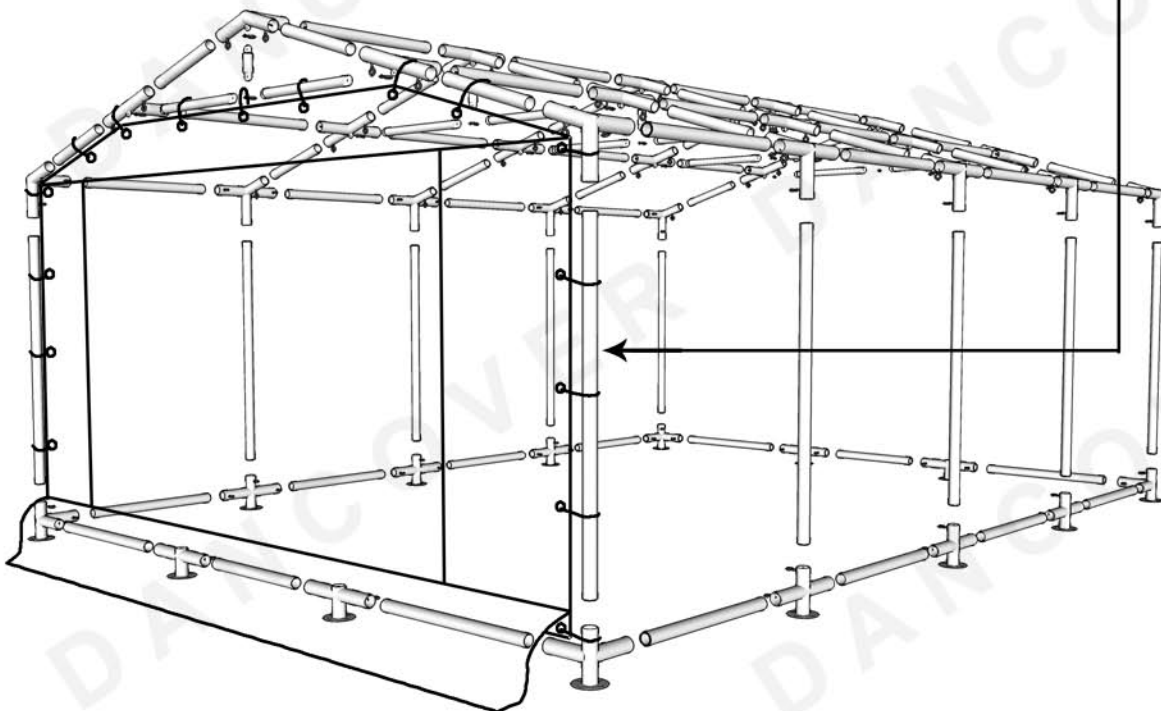
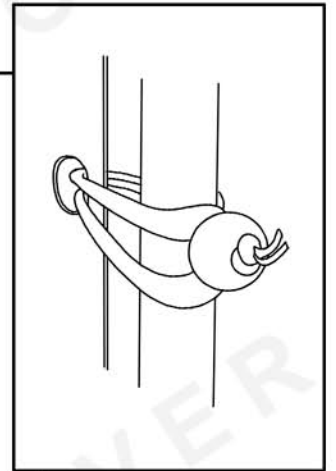
Trin 10: Saml bundrammen som vist ovenover.

Side- og Endevægge



Trin 11: Påsæt sidevægge ved hjælp af kuglestropper som vist herover.

Trin 12: Påsæt endevægge ved hjælp af kuglestropper som vist herunder.



DANCOVER®

Kontakt Information

Hoved Kontor:

Dancover A/S
Nordre Strandvej 119 G
3150 Hellebæk
Danmark

Reklamationer:

Se vores hjemmeside:

<http://dancovershop.dk/info.asp?text=5>

National Kontakt:

Danmark:
mail@dancover.dk
70267620

Spain:
Espana@dancover.com
902 906 098

UK:
Mail@dancover.co.uk
020 7221 0220

Italy:
italia@dancover.com
02 303 75317

Germany:
mail@dancover.de
041 0266 7040

Switzerland:
schweitz@dancover.com
0840000125

France:
france@dancover.com
0810 000 219

Austria:
austria@dancover.com
0662 626 935

Sweden:
mail@dancover.se
040 233 262

Norway:
norge@dancover.dk
231 00 690